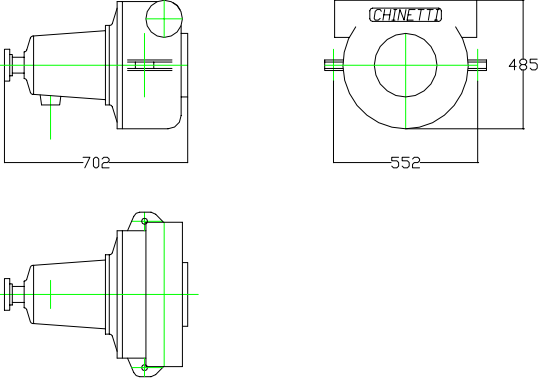

 <b>CARROZZERIA CHINETTI s.r.l</b> <b>ITALY</b>	OBJET		SUBJECT	
	POMPE INCENDIE		FIRE FIGHTING PUMP	
	MODELE		MODEL	
	<b>2T 3012</b>			
DOC.	PI - 003	DATE	15.03.2003	

MODELE /MODEL	CHINETTI 2T - 3012		
			
<b>SPECIFICATIONS</b>	<b>SPECIFICATIONS</b>		
Type centrifuge à deux étages, roues montées en contre face pour l'équilibrage axiale , diffuseurs à ailes Débit nominale: de 120 m <sup>3</sup> /h à 240 m <sup>3</sup> /h Hauteur de refoulement : de 80 à 160 m Vitesse de rotation: de 2000 à 2800 tours/1' Etanchéité d'arbre mécanique Tête d'axe avec clavette ou bride Amorçage automatique avec pompe à vide à palettes, entraînement électrique à 12 ou 24 V CC Pré mélangeur émulsifiant – 3% et 6% Peinture : rouge RAL 3000	Centrifugal type, double stage, counter facing impellers for axial thrust balancing, blade type diffusers Nominal output: 120 m <sup>3</sup> /h to 240 m <sup>3</sup> /h Head : 80 to 160 m Max speed : 2000 to 2800 rpm Mechanical shaft seal Shaft head with key or flange Automatic priming with rotary vanes vacuum pump, electric drive 12 or 24 V DC Foam mixer “around the pump” – 3% and 6% Painting: red RAL 3000		
<b>DIMENSIONS et POIDS</b>	<b>DIMENSIONS &amp; WEIGHT</b>		
mm 702 x 502 x 485 hauteur Poids à vide, en bronze 250 kg Poids à vide, en alliage léger 150 kg Capacité d'huile 12 kg Aspiration Ø 150 mm Refoulement 2 x Ø 125 mm	mm 702 x 502 x 485 height Dry weight, bronze 250 kg Dry weight, aluminum alloy 150 kg Oil pan capacity 12 kg Suction Ø 150 mm Outlets 2 x Ø 125 mm		
<b>MATERIAUX</b>	<b>MATERIALS</b>		
Corps & roues: bronze Axe : acier inox	Body & impellers: bronze Shaft: stainless steel		

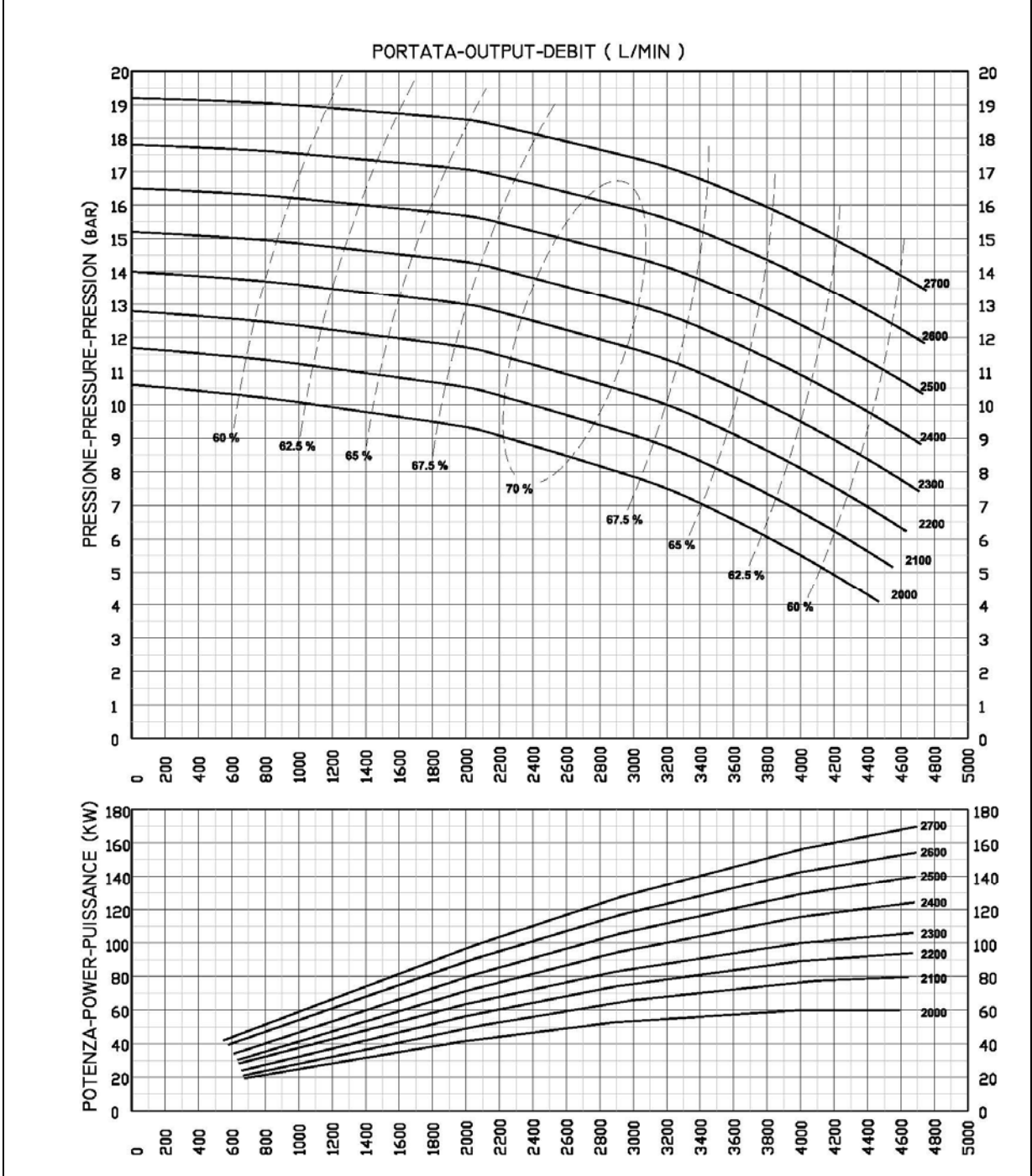
Composante	<b>POMPE INCENDIE VEHICULAIRE</b>	Date	Sheet
Item	<b>TRUCK-MOUNTED FIRE-FIGHTING PUMP</b>	26/10/07	1 of 1



CARROZZERIA  
**CHINETTI** s.r.l  
 ITALY

OBJET		SUBJECT	
POMPE INCENDIE		FIRE FIGHTING PUMP	
MODELE		MODEL	
<b>2T 3012</b>			
DOC.	PI - 003	DATE	15.03.2003

<b>COURBE/CURVE</b>	<b>PC 2T – 3012</b>
---------------------	---------------------



Componente	<b>POMPE INCENDIE VEHICULAIRE</b>	Date	Sheet
Item	<b>TRUCK-MOUNTED FIRE-FIGHTING PUMP</b>	26/10/07	1 of 1