



CARROZZERIA
CHINETTI s.r.l
ITALY

OBJET

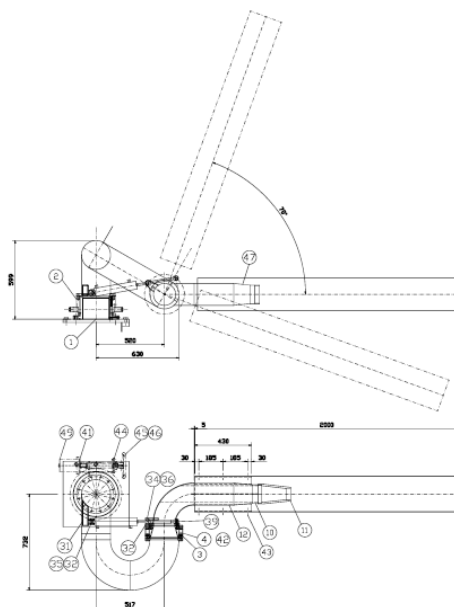
SUBJECT

**CANNONE ACQUA/SCHIUMA
TELECOMANDATO**

**REMOTE CONTROLLED
WATER / FOAM ROOF MONITOR**

MODELLO /MODEL

CHINETTI MCO 8



TECHNICAL PERFORMANCES

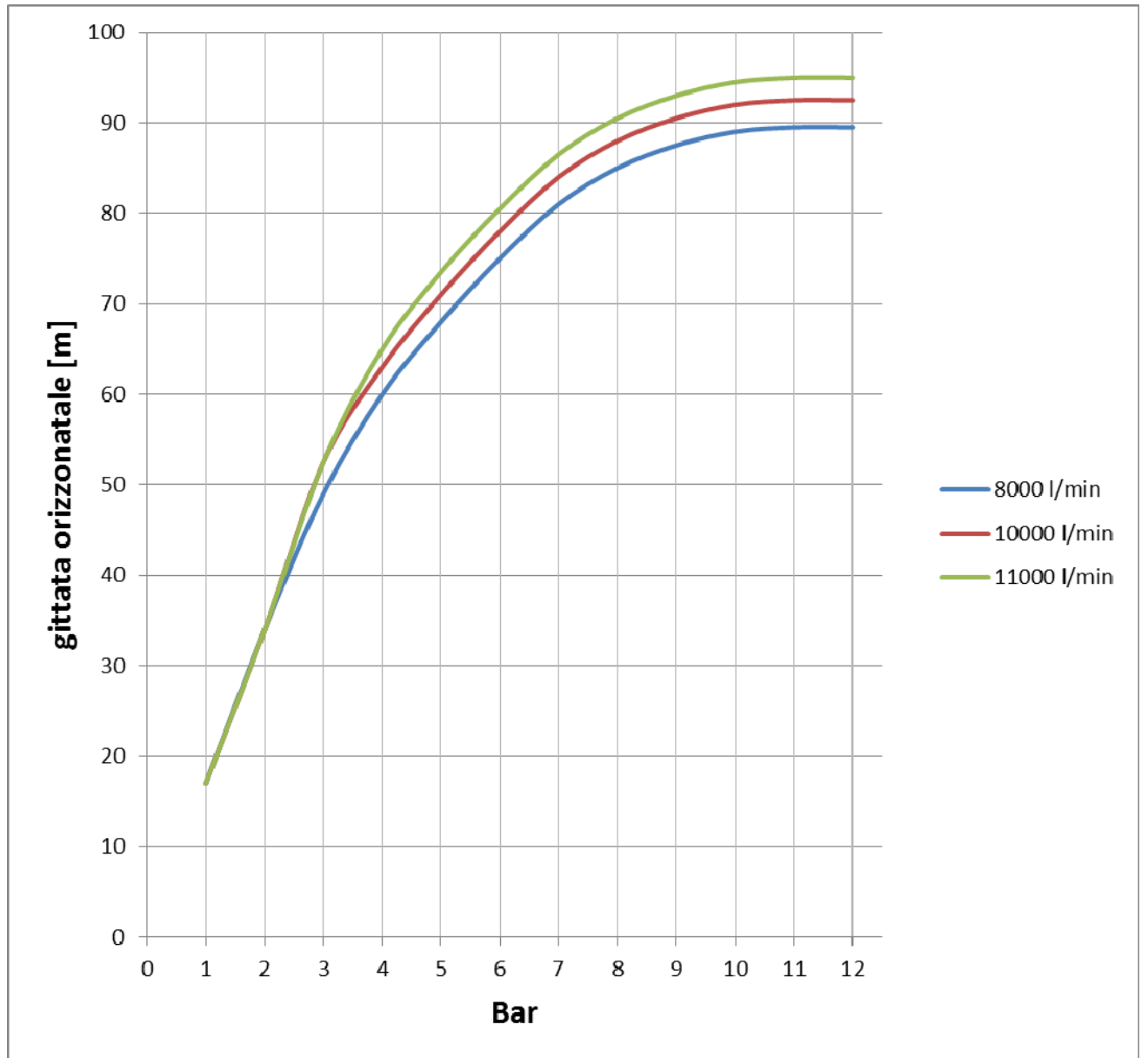
CARATTERISTICHE TECNICHE

Flow output	10'000 l/min @ 10 bar	Portata Nominale	10'000 l/min @ 10 bar
Working pressure	7 bar - max. 18 bar	Pressione di lavoro	7 bar – max 18 bar
Throw distance @ 10 bar	Water 95 m – Foam 90 m	Gittata a 10 bar	Acqua 95 m – Schiuma 90 m
Rotation	360° continuous reversible	Rotazione	360° continua e reversibile
Depression / Elev.	15° below horizontal / 60° above horizontal	Elevazione	-15° / + 60°
Locking device	In any position	Freno	In tutte le posizione
Branch pipe	Air aspirating type	Canna	Aspirata
Blabbermouth	Jet to Spray using double acting hydraulic cylinder, available on request.	Deflettore	Per getto pieno/diffuso, ad azionamento idraulico (disponibile a richiesta)
Movements	Electric-Hydraulically operated, with manual override manoeuvres – 24 V DC	Movimentazione	Elettro-idraulici a 24Vcc con possibilità di manovre manuali di emergenza.
Control station	From control panel with two joysticks. Wireless control unit available on request	Comandi	Dal/i quadro/i di comando tramite joystick dedicati
Discharge valve	Butterfly type, Ø 6", remote controlled	Valvola di mandata	A farfalla, Ø6", a controllo remoto
Foam Liquids	Protein, Fluorine-protein, FFFP, AFFF	Schiumogeni	Proteinico – Fluoroproteinico – FFFP - AFFF
Approx. weight	170 kg	Peso (approx.)	170 kg
MATERIALS		MATERIALI	
Turret	Bronze and stainless steel	Torretta	Bronzo et acciaio inox
Branch pipe	Stainless steel + aluminum	Cannone	Acciaio inox + lega leggera
Color	On request, usually red&white	Varniciatura	Su richiesta, rosso e bianco come std.

Componente	MONITORE TELECOMANDATO	Date	Sheet
Item	REMOTE CONTROLLED ROOF MONITOR	29/07/15	1 of 1



PERFORMANCE CURVES / CURVE DI PRESTAZIONE



Componente	MONITORE TELECOMANDATO	Date	Sheet
Item	REMOTE CONTROLLED ROOF MONITOR	29/07/15	1 of 1